

# Niveaувagt i rustfrit stål eller messing med R 3/8" gevind

## FD50 3/8" 90°

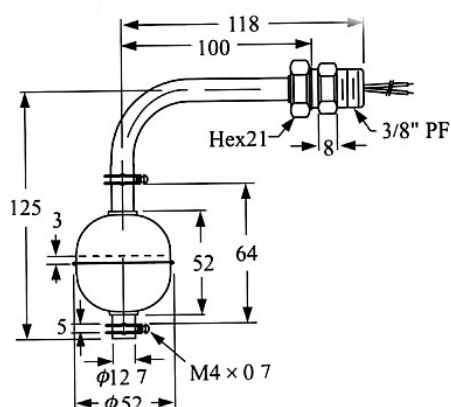


### Teknisk data

Stav og låsering	: AISI 316SS, 1.4571
Gevind	: R 3/8"
Svømmer	: AISI 316SS, 1.4571 $\phi$ 52mm
Max tryk	: 30 bar
Max temperatur	: -10°C til + 90°C, PVC-kabel
	: -30°C til + 120°C, Silicone-kabel
Min vægtfylde	: 0,55 g/cm <sup>3</sup>
Fysisk montering	: Sidemontering
Tæthedsklasse	: IP 65
Elektrisk tilsl.	: PVC-kabel 2 x 0,5mm <sup>2</sup>
	: Silicone-kabel 2 x 0,5mm <sup>2</sup>
Kontakt typer	: 1 - SPST NO/NC
	: 3 - SPDT Skiftekontakt
Kontaktbelastning	: 1 - 250Vac/0,5A/50VA(3A)
	: 3 - 250Vac/0,5A/50VA
Vægt	: ca 195g
Kabellængder	: Se nedenfor

Niveaувagten leveres som standard NO, men kan ved at vende svømmeren 180° ændres til NC.

Kontakttypen NO/NC er mærket på svømmeren med forhøjet skrift, og defineres ved tom tank.



### Typer angives ved bestilling.

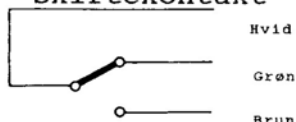
FD50 90° 1m sil 3/8"	FD50 90° 1m pvc 3/8"
FD50 90° 2m sil 3/8"	FD50 90° 2m pvc 3/8"
FD50 90° 3m sil 3/8"	FD50 90° 3m pvc 3/8"
FD50 90° 5m sil 3/8"	FD50 90° 5m pvc 3/8"
FD50 90° 7m sil 3/8"	FD50 90° 7m pvc 3/8"

### Farvekode

SPST-Kontakt  
NO/NC



SPDT-Kontakt  
Skiftekontakt



### Monteringseksempel

