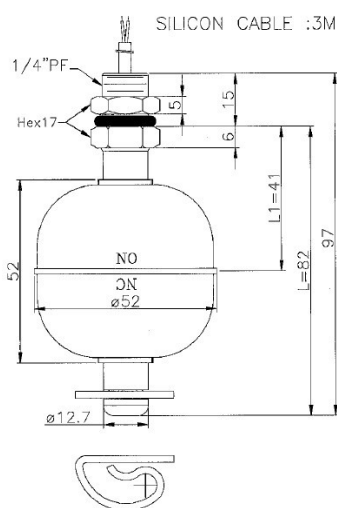


# Niveauvagt i rustfrit stål eller messing med R 1/4" gevind

## FD50 1/4"



### Teknisk data



Stav og låsering	: AISI 316SS, 1.4571
Gevind	: G 1/4"
Svømmer	: AISI 316SS, 1.4571 ø52mm
Max tryk	: 30 bar
Max temperatur	: -10°C til + 90°C, PVC-kabel
	: -30°C til + 150°C, Silicone-kabel
Min vægtfylde	: 0,55 g/cm <sup>3</sup>
Fysisk montering	: Vertikal ; + 30°
	: i top eller bund
Tæthedsklasse	: IP 65
Elektrisk tilsl.	: PVC-kabel 2 x 0,5mm <sup>2</sup>
	: Silicone-kabel 2 x 0,5mm <sup>2</sup>
Kontakt typer	: 1 - SPST NO/NC
	: 3 - SPDT Skiftekontakt
Kontaktbelastning	: 1 - 250Vac/3,0A/100VA
	: 3 - 250Vac/1,0A/20VA
Vægt	: ca 150g
Kabellængder	: Se nedenfor

Niveauvagten leveres som standard NO, men kan ved at vende svømmeren 180° ændres til NC.

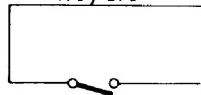
Kontakttypen NO/NC er mærket på svømmeren med skrift, og defineres ved tom tank og monteret i top.

### Typer angives ved bestilling.

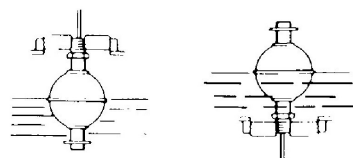
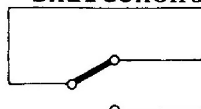
FD50-SS 1m sil 1/4"	FD50-SS 1m pvc 1/4"
FD50-SS 2m sil 1/4"	FD50-SS 2m pvc 1/4"
FD50-SS 3m sil 1/4"	FD50-SS 3m pvc 1/4"
FD50-SS 5m sil 1/4"	FD50-SS 5m pvc 1/4"
FD50-SS 7m sil 1/4"	FD50-SS 7m pvc 1/4"

Andre kabellængder kan hjemskaffes

SPST-Kontakt  
NO/NC



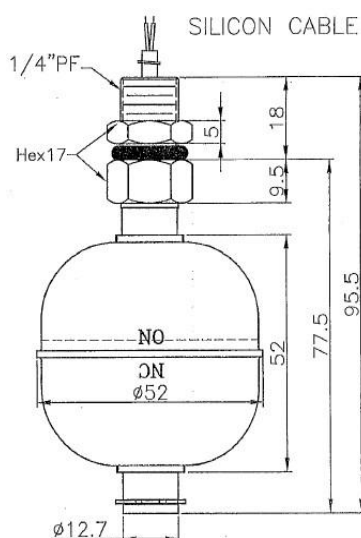
SPDT-Kontakt  
Skiftekontakt



# Niveauvagt i rustfrit stål eller messing med R 1/4" gevind



## FD50 1/4"



### Teknisk data

Stav og låsering	: AISI 316SS, 1.4571
Gevind	: R 1/4"
Svømmer	: AISI 316SS, 1.4571 ø52mm
Max tryk	: 30 bar
Max temperatur	: -10°C til + 90°C, PVC-kabel
	: -30°C til + 150°C, Silicone-kabel
Min vægtfylde	: 0,55 g/cm <sup>3</sup>
Fysisk montering	: Vertikal ; + 30°
	: i top eller bund
Tæthedsklasse	: IP 65
Elektrisk tilsl.	: PVC-kabel 2 x 0,5mm <sup>2</sup>
	: Silicone-kabel 2 x 0,5mm <sup>2</sup>
Kontakt typer	: 1 - SPST NO/NC
	: 3 - SPDT Skiftekontakt
Kontaktbelastning	: 1 - 250Vac/3,0A/100VA
	: 3 - 250Vac/1,0A/20VA
Vægt	: ca 150g
Kabellængder	: Se nedenfor

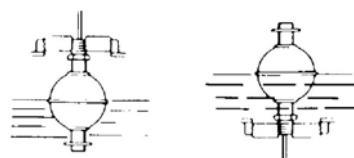
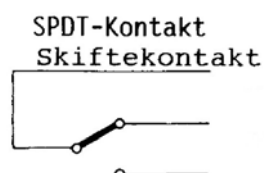
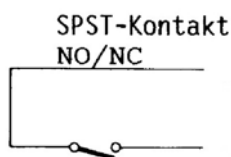
Niveauvagten leveres som standard NO, men kan ved at vende svømmeren 180° ændres til NC.

Kontakttypen NO/NC er mærket på svømmeren med skrift, og defineres ved tom tank og monteret i top.

### Typer angives ved bestilling.

FD50-SS 1m sil 1/4"	FD50-SS 1m pvc 1/4"
FD50-SS 2m sil 1/4"	FD50-SS 2m pvc 1/4"
FD50-SS 3m sil 1/4"	FD50-SS 3m pvc 1/4"
FD50-SS 5m sil 1/4"	FD50-SS 5m pvc 1/4"
FD50-SS 7m sil 1/4"	FD50-SS 7m pvc 1/4"

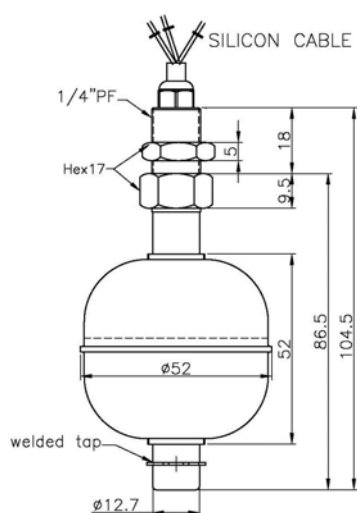
Andre kabellængder kan hjemskaffes



# Niveauvagt i rustfrit stål eller messing med R 1/4" gevind



## FD50 1/4" W-G



### Teknisk data

Stav og låsering	: AISI 316SS, 1.4571
Gevind	: R 1/4"
Svømmer	: AISI 316SS, 1.4571 ø52mm
Max tryk	: 30 bar
Max temperatur	: -10°C til + 90°C, PVC-kabel
	: -30°C til + 150°C, Silicone-kabel
Min vægtfylde	: 0,55 g/cm <sup>3</sup>
Fysisk montering	: Vertikal ; + 30°
	: i top eller bund
Tæthedsklasse	: IP 65
Elektrisk tilsl.	: PVC-kabel 3 x 0,5mm <sup>2</sup>
	: Silicone-kabel 3 x 0,5mm <sup>2</sup>
Kontakt typer	: 3 - SPDT skiftekontakt
Kontaktbelastning	: 3 - 250Vac/1,0A/60VA
Vægt	: ca 150g
Kabellængder	: Se nedenfor

Niveauvagten leveres med svejst stopring og forskruning til tætning af kabel.

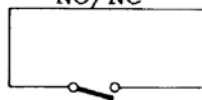
Kontakttypen er SPDT skiftekontakt.

### Typer angives ved bestilling.

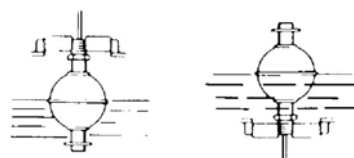
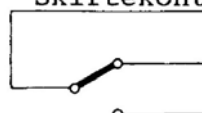
FD50-SS 1m sil 1/4" W-G	FD50-SS 1m pvc 1/4" W-G
FD50-SS 2m sil 1/4" W-G	FD50-SS 2m pvc 1/4" W-G
FD50-SS 3m sil 1/4" W-G	FD50-SS 3m pvc 1/4" W-G
FD50-SS 5m sil 1/4" W-G	FD50-SS 5m pvc 1/4" W-G
FD50-SS 7m sil 1/4" W-G	FD50-SS 7m pvc 1/4" W-G

Andre kabellængder kan hjemskaffes

SPST-Kontakt  
NO/NC



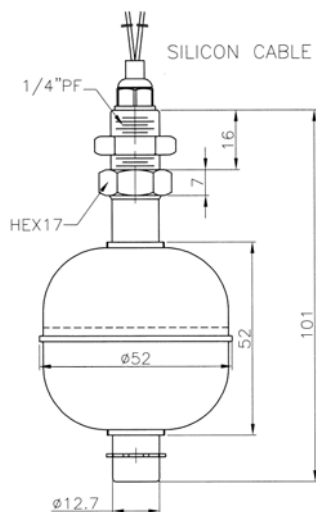
SPDT-Kontakt  
Skiftekontakt



# Niveauvagt i rustfrit stål eller messing med R 1/4" gevind



## FD50 1/4" G



### Teknisk data

Stav og låsering	: AISI 316SS, 1.4571
Gevind	: R 1/4"
Svømmer	: AISI 316SS, 1.4571 ø52mm
Max tryk	: 30 bar
Max temperatur	: -10°C til + 90°C, PVC-kabel
	: -30°C til + 150°C, Silicone-kabel
Min vægtfylde	: 0,55 g/cm <sup>3</sup>
Fysisk montering	: Vertikal ; + 30°
	: i top eller bund
Tæthedsklasse	: IP 65
Elektrisk tilsl.	: PVC-kabel 2 x 0,5mm <sup>2</sup>
	: Silicone-kabel 2 x 0,5mm <sup>2</sup>
Kontakt typer	: 1 - SPST NO/NC
	: 3 - SPDT Skiftekontakt
Kontaktbelastning	: 1 - 250Vac/3,0A/100VA
	: 3 - 250Vac/1,0A/20VA
Vægt	: ca 150g
Kabellængder	: Se nedenfor

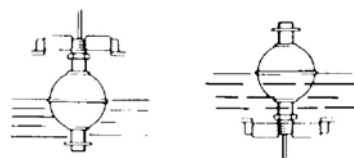
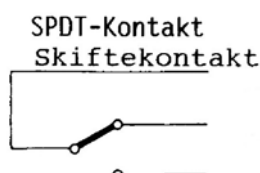
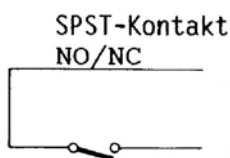
Niveauvagten leveres som standard NO, men kan ved at vende svømmeren 180° ændres til NC.

Kontakttypen NO/NC er mærket på svømmeren med skrift, og defineres ved tom tank og monteret i top.

### Typer angives ved bestilling.

<b>FD50-SS 1m sil 1/4" G</b>	<b>FD50-SS 1m pvc 1/4" G</b>
<b>FD50-SS 2m sil 1/4" G</b>	<b>FD50-SS 2m pvc 1/4" G</b>
<b>FD50-SS 3m sil 1/4" G</b>	<b>FD50-SS 3m pvc 1/4" G</b>
<b>FD50-SS 5m sil 1/4" G</b>	<b>FD50-SS 5m pvc 1/4" G</b>
<b>FD50-SS 7m sil 1/4" G</b>	<b>FD50-SS 7m pvc 1/4" G</b>

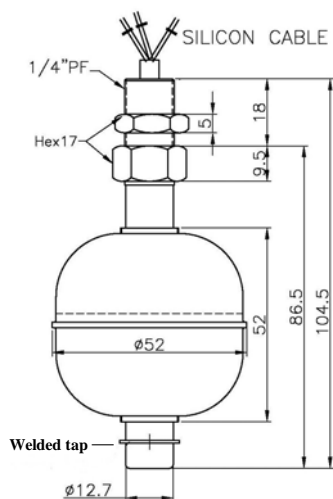
Andre kabellængder kan hjemskaffes



# Niveauvagt i rustfrit stål eller messing med R 1/4" gevind



## FD50 1/4" W



### Teknisk data

Stav og låsering	: AISI 316SS, 1.4571
Gevind	: R 1/4"
Svømmer	: AISI 316SS, 1.4571 $\varnothing$ 52mm
Max tryk	: 30 bar
Max temperatur	: -10°C til + 90°C, PVC-kabel
	: -30°C til + 150°C, Silicone-kabel
Min vægtfylde	: 0,55 g/cm <sup>3</sup>
Fysisk montering	: Vertikal ; + 30°
	: i top eller bund
Tæthedsklasse	: IP 65
Elektrisk tilsl.	: PVC-kabel 3 x 0,5mm <sup>2</sup>
	: Silicone-kabel 3 x 0,5mm <sup>2</sup>
Kontakt typer	: 3 - SPDT skiftekontakt
Kontaktbelastning	: 3 - 250Vac/1,0A/60VA
Vægt	: ca 150g
Kabellængder	: Se nedenfor

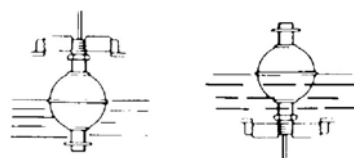
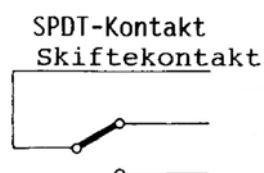
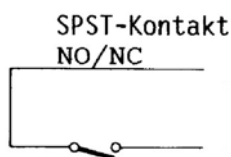
Niveauvagten leveres med svejst stopring.

Kontakttypen er SPDT skiftekontakt.

### Typer angives ved bestilling.

<b>FD50-SS 1m sil 1/4" W</b>	<b>FD50-SS 1m pvc 1/4" W</b>
<b>FD50-SS 2m sil 1/4" W</b>	<b>FD50-SS 2m pvc 1/4" W</b>
<b>FD50-SS 3m sil 1/4" W</b>	<b>FD50-SS 3m pvc 1/4" W</b>
<b>FD50-SS 5m sil 1/4" W</b>	<b>FD50-SS 5m pvc 1/4" W</b>
<b>FD50-SS 7m sil 1/4" W</b>	<b>FD50-SS 7m pvc 1/4" W</b>

Andre kabellængder kan hjemskaffes



# Niveaувagt i rustfrit stål eller messing med R 1/4" gevind

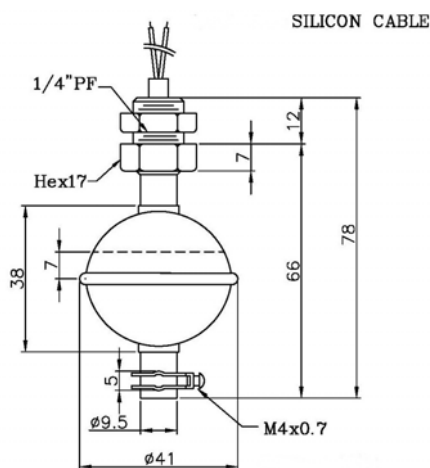


## FD40 1/4"



### Teknisk data

Stav og låsering	: AISI 316SS, 1.4571
Gevind	: R 1/4"
Svømmer	: AISI 316SS, 1.4571 41x38mm
Max tryk	: 35 bar
Max temperatur	: -10°C til + 90°C, PVC-kabel
	: -30°C til + 150°C, Silicone-kabel
Min vægtfylde	: 0,7 g/cm <sup>3</sup>
Fysisk montering	: Vertikal ; + 30°
	: i top eller bund
Tæthedsklasse	: IP 65
Elektrisk tilsl.	: PVC-kabel 2 x 0,5mm <sup>2</sup>
	: Silicone-kabel 2 x 0,5mm <sup>2</sup>
Kontakt typer	: 1 - SPST NO/NC
	: 3 - SPDT Skiftekontakt
Kontaktbelastning	: 1 - 250Vac/3,0A/100VA
	: 3 - 250Vac/1,0A/20VA
Vægt	: ca 120g
Kabellængder	: Se nedenfor



Niveaувagten leveres som standard NO, men kan ved at vende svømmeren 180° ændres til NC.

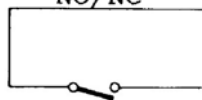
Kontakttypen NO/NC er mærket på svømmeren med skrift, og defineres ved tom tank og monteret i top.

### Typer angives ved bestilling.

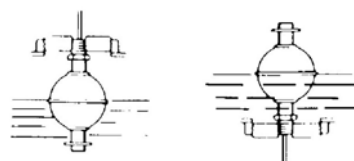
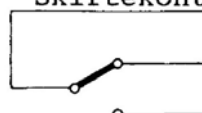
FD40-SS 1m sil 1/4"	FD40-SS 1m pvc 1/4"
FD40-SS 2m sil 1/4"	FD40-SS 2m pvc 1/4"
FD40-SS 3m sil 1/4"	FD40-SS 3m pvc 1/4"
FD40-SS 5m sil 1/4"	FD40-SS 5m pvc 1/4"
FD40-SS 7m sil 1/4"	FD40-SS 7m pvc 1/4"

Andre kabellængder kan hjemskaffes

SPST-Kontakt  
NO/NC



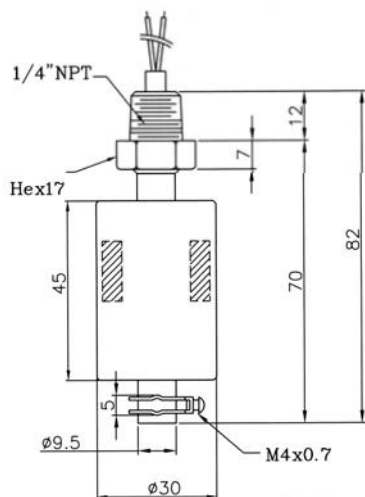
SPDT-Kontakt  
Skiftekontakt



# Niveauvagt i rustfrit stål eller messing med NPT 1/4" gevind



## FD40 1/4"



### Teknisk data

Stav og låsering	: AISI 316SS, 1.4571
Gevind	: NPT 1/4"
Svømmer	: Buna N 30x45mm
Max tryk	: 10 bar
Max temperatur	: -10°C til + 90°C, PVC-kabel
	: -10°C til + 100°C, Silicone-kabel
Min vægtfylde	: 0,5 g/cm <sup>3</sup>
Fysisk montering	: Vertikal ; + 30°
	: i top eller bund
Tæthedsklasse	: IP 65
Elektrisk tilsl.	: PVC-kabel 2 x 0,5mm <sup>2</sup>
	: Silicone-kabel 2 x 0,5mm <sup>2</sup>
Kontakt typer	: 1 - SPST NO/NC
	: 3 - SPDT Skiftekontakt
Kontaktbelastning	: 1 - 250Vac/3,0A/100VA
	: 3 - 250Vac/1,0A/20VA
Vægt	: ca 100g
Kabellængder	: Se nedenfor

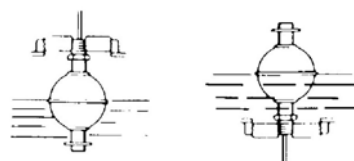
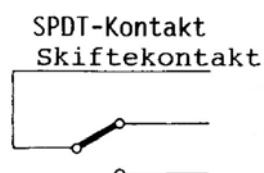
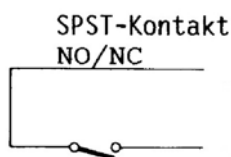
Niveauvagten leveres som standard NO, men kan ved at vende svømmeren 180° ændres til NC.

Kontakttypen NO/NC er mærket på svømmeren med skrift, og defineres ved tom tank og monteret i top.

### Typer angives ved bestilling.

FD40-SS-BN 1m sil NPT1/4"	FD40-SS-BN 1m pvc NPT1/4"
FD40-SS-BN 2m sil NPT1/4"	FD40-SS-BN 2m pvc NPT1/4"
FD40-SS-BN 3m sil NPT1/4"	FD40-SS-BN 3m pvc NPT1/4"
FD40-SS-BN 5m sil NPT1/4"	FD40-SS-BN 5m pvc NPT1/4"
FD40-SS-BN 7m sil NPT1/4"	FD40-SS-BN 7m pvc NPT1/4"

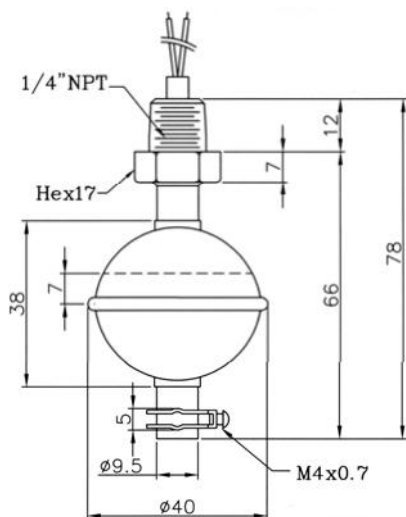
Andre kabellængder kan hjemskaffes



# Niveauvagt i rustfrit stål eller messing med NPT 1/4" gevind



## FD40 1/4"



### Teknisk data

Stav og låsering	: AISI 316SS, 1.4571
Gevind	: NPT 1/4"
Svømmer	: AISI 316SS, 1.4571 41x38mm
Max tryk	: 35 bar
Max temperatur	: -10°C til + 90°C, PVC-kabel
	: -30°C til + 150°C, Silicone-kabel
Min vægtfylde	: 0,7 g/cm <sup>3</sup>
Fysisk montering	: Vertikal ; + 30°
	: i top eller bund
Tæthedsklasse	: IP 65
Elektrisk tilsl.	: PVC-kabel 2 x 0,5mm <sup>2</sup>
	: Silicone-kabel 2 x 0,5mm <sup>2</sup>
Kontakt typer	: 1 - SPST NO/NC
	: 3 - SPDT Skiftekontakt
Kontaktbelastning	: 1 - 250Vac/3,0A/100VA
	: 3 - 250Vac/1,0A/20VA
Vægt	: ca 120g
Kabellængder	: Se nedenfor

Niveauvagten leveres som standard NO, men kan ved at vende svømmeren 180° ændres til NC.

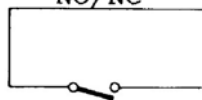
Kontakttypen NO/NC er mærket på svømmeren med skrift, og defineres ved tom tank og monteret i top.

### Typer angives ved bestilling.

FD40-SS 1m sil NPT1/4"	FD40-SS 1m pvc NPT1/4"
FD40-SS 2m sil NPT1/4"	FD40-SS 2m pvc NPT1/4"
FD40-SS 3m sil NPT1/4"	FD40-SS 3m pvc NPT1/4"
FD40-SS 5m sil NPT1/4"	FD40-SS 5m pvc NPT1/4"
FD40-SS 7m sil NPT1/4"	FD40-SS 7m pvc NPT1/4"

Andre kabellængder kan hjemskaffes

SPST-Kontakt  
NO/NC



SPDT-Kontakt  
Skiftekontakt

